

Kogelkraan voor regeldoeleinden PN16


Serie 455 / 456

Full bore trunnion sector kogelkraan, speciaal ontwikkeld voor regeltoepassingen van verschillende media zoals vloeistoffen, pulp en stoom.

Eigenschappen

- Tweedelig huis van RVS, éénzijdig lekdicht, drukklasse PN16
- Kogel hard-verchroomd met zitting gestelliteerd of PTFE zachtsluitend. Kogelhardheid door oppervlaktebehandeling op aanvraag mogelijk.
- Hoge Kvs-waarde, uitstekende karakteristiek tussen equi-percentueel en lineair.

Specificaties

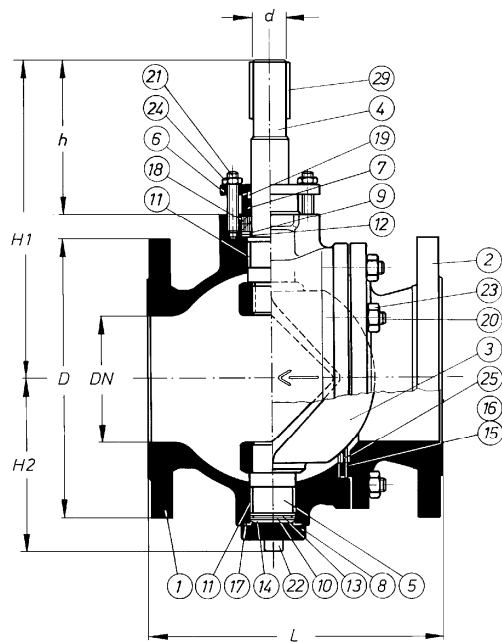
- Afmetingen DN25 - DN300, flenzen volgens ISO 2084, PN16
- Inbouw lengte volgens ISO 5752:
DN25 - DN100 basis serie 3
DN125 - DN300 basis serie 12
- Lekdicht ISO 5208, klasse D voor gestelliteerd, klasse A voor zachtsluitend
- Voldoet aan machinerichtlijnen 97/23/EC voor druk-apparatuur (PED). Class: Gas, group1  0409



Uitvoeringen

- Handbediening middels een hefboom of een handwiel en een vertragingkast
- Kinetrol pneumatische, spelingsvrije (regel)aandrijving, dubbelwerkend of failsafe
- Elektrische aandrijving

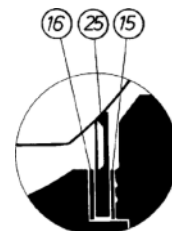
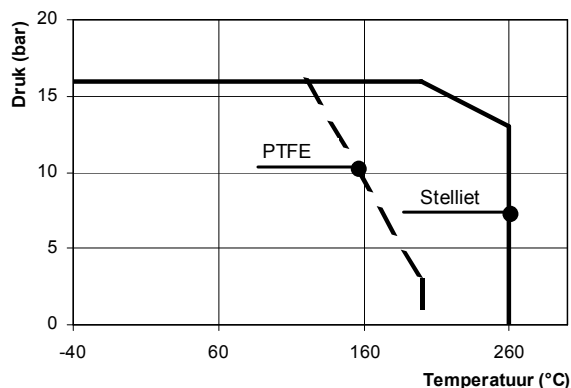
Materialen kogelkraan



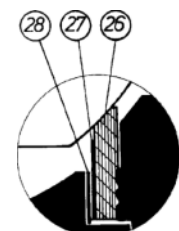
Part		
1	Huis	CF-8M
2	flens	CF-8M
3	V-kogel	CF-8M
4	As, boven	Wn 1.4401
5	As, onder	Wn 1.4401
6	Pakking	Wn 1.4401
7	Vulbus	Wn 1.4401
8	Deksel	Wn 1.4401
9	Axiaallager bus	Wn 1.4401
10	Axiaallager schijf	Wn 1.4401
11	Aslager	Pampus
12	Bovenste druklager	Pampus
13	Onderste druklager	Pampus
14	Schotelveer	Wn 1.4401

Part		
15	Vulschijf	SFS5811 carbon fibre
16	Vulschijf	SFS5811 carbon fibre
17	Dichtring	SFS5811 carbon fibre
18	Pakking	Grafiel
19	O-ring	EPDM
20	Bout	
21	Bout	
22	Schroef	
23	Moer	
24	Moer	
25	K-zitting	Stelliet
26	T-zitting	PTFE
27	Steunring	Wn 1.4401
28	Vulschijf	SFS5811 carbon fibre
29	Spie	Fe

Temperatuur-drukdiagram



Stelliet, serie 455



PTFE, serie 456

Kogelkraan voor regeldoeleinden PN16

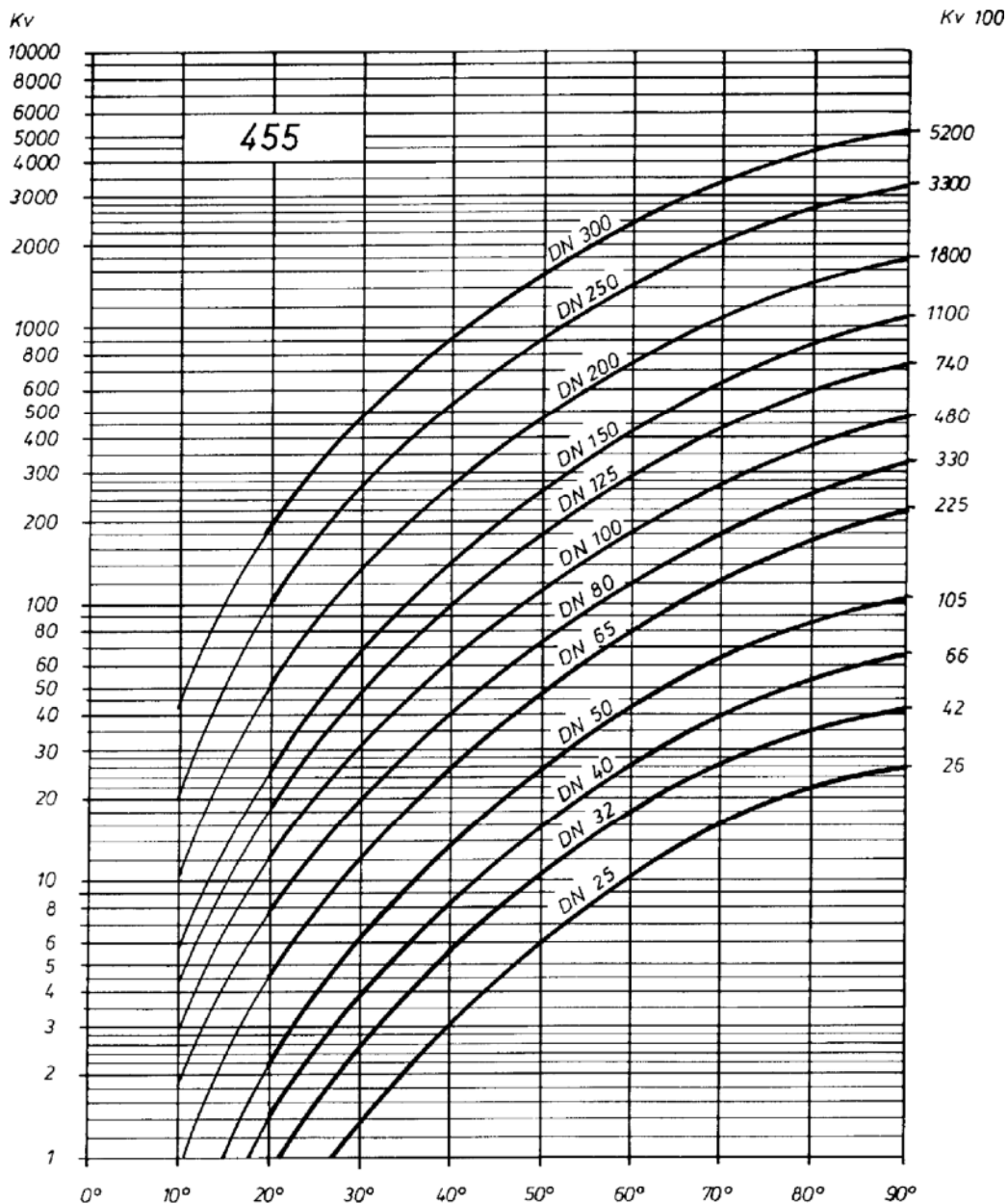
Serie 455 / 456

Afmetingen (mm) met bestelcodes

DN	L	H2	h	d	D	Flens PN16			Handbediend		Pneumatisch
						pcd	Ø Gat	Aant.	H1	code	code
25	127	68	85	11	115	85	14	4	143	10.455.025	20.455.025
32	140	79	95	15	140	100	18	4	166	10.455.032	20.455.032
40	165	83	95	15	150	110	18	4	170	10.455.040	20.455.040
50	178	91	110	20	165	125	18	4	196	10.455.050	20.455.050
65	190	99	110	20	185	145	18	4	204	10.455.065	20.455.065
80	203	126	115	25	200	160	18	8	235	10.455.080	20.455.080
100	229	136	115	25	220	180	18	8	245	10.455.100	20.455.100
125	356	185	150	30	250	210	18	8	329	10.455.125	20.455.125
150	394	199	150	30	285	240	22	8	343	10.455.150	20.455.150
200	457	248	170	45	340	295	22	12	404	10.455.200	20.455.200
250	533	283	170	45	405	355	26	12	439	10.455.250	20.455.250
300	610	337	185	60	460	410	26	12	495	10.455.300	20.455.300

Opmerking : Voor PTFE zachtsluitend, vervang "455" door "456"
Overige uitvoeringen op aanvraag.

Regelkarakteristiek



Postbus 218 2180 AE Hillegom
Tel+31(0)252 528870 Fax 528470